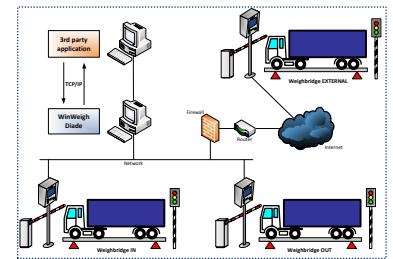


System Voor Kenteken Herkenning **ALPR**



Door de recente technologische ontwikkelingen in het automatische ALPR systeem voor kenteken herkenning, neemt het gebruik van kentekencamera's bij weegbrugsystemen snel toe. Het ALPR systeem garandeert een zeer hoog niveau van besturing en zekerheid, waarbij de weegprocedure van vooraf geregistreerde voertuigen op een uiterst efficiënte wijze kan worden uitgevoerd. Het systeem, dat ook verkeerslichten en slagbomen kan aansturen, wordt als extra module geïntegreerd in het beproefde *WinWeigh* software pakket voor weegbrug toepassingen. Kenteken gegevens kunnen vooraf worden geprogrammeerd in *WinWeigh* en de relevante informatie kan worden uitgebreid met bijvoorbeeld product omschrijving en tarra gewichten van voertuigen. Het gebruik van vooraf geprogrammeerde tarragewichten betekent dat tweede wegingen niet meer noodzakelijk zijn waardoor de doorlooptijd van verkeer over de weegbrug significant verhoogd wordt.



Ons standaard systeem voor automatische kenteken herkenning bestaat uit de volgende leveromvang:

Schokbestendige IP kleuren camera type LPR610 – High Definition - geschikt voor afstanden van 6 - 20 m

Behuizing geschikt voor buiten opstelling met ingebouwde verwarming voor werking onder extreme temperaturen (tot - 50° C)

Montage op standaard wijze, t.w. boven op de slagboomkast

Plaatsing en aansluiting door Pfister Weegtechniek

CE, FCC en RoHS goedkeuring

Het *WinWeigh* ALPR- Software pakket om het kenteken om te zetten van foto naar tekst

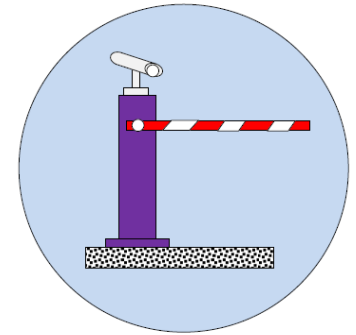
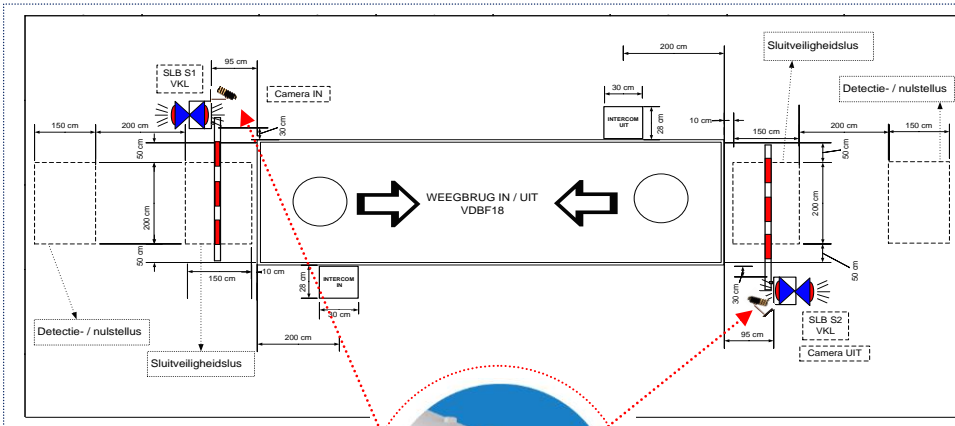
Deze module is een uitbreiding op het *WinWeigh* basis systeem en bestaat uit de volgende modules:

WinWeigh 4.0 ALPR Server Module per locatie

WinWeigh 4.0 Add-on ALPR Client (het aantal modules komt overeen met het aantal camera's dat gebruikt wordt)



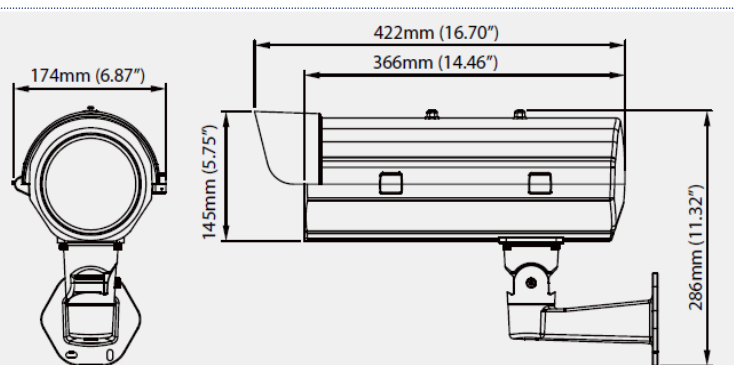
Voorbeeld van camera posities ▼



▲ Camera gemonteerd boven op de slagboomkast



Afmetingen ▼



Technische gegevens ▼

Beeld sensor	1/2.7 Progressive Scan CMOS
Lens	F=8-80 mm, F 1.6
Resolutie (h x b)	1920 x 1080
Horizontale hoek	20.01° (breedte) – 6.09° (tele)
Dag/nacht	Mechanische ICR Filter
IR LED	Ingebouwd
IR afstand	70 m
WDR	Ja
Max. hoogte	3,50 m (montage hoogte)
Afstand	6-20 m
Voeding	24 VAC ± 10 % - 45 w Max.
Temperatuur	40° tot - 50° C
Bescherming	IP66

