

# Slagbomen Voor Weegbruggen



▲ standaard opstelling

Voor toegangscontrole van voertuigen tot de weegbrug heeft u de keuze uit een groot aantal mogelijkheden waaronder slagbomen.

Wij leveren robuuste industriële slagbomen die vanuit de weegapparatuur of extern aangestuurd kunnen worden.



▲ slagbomen en verkeerslichten

Afhankelijk van de situatie ter plekke kan worden gekozen voor een of meerdere slagbomen.

De stroom van in/uitgaand verkeer kan ook worden geregeld door middel van een combinatie van slagbomen met verkeerslichten.

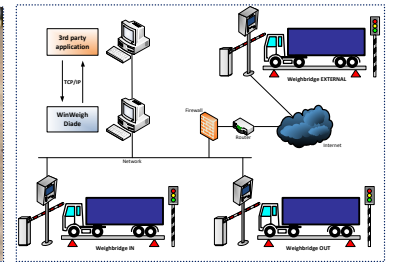
Door de uitgekiende constructie van deze slagbomen is de montage tijd beperkt.



▲ opstelling met ALPR systeem

Met de keuze van deze slagbomen (en eventueel andere opties) legt u de uitvoering van het complete weegbrugstelsel in een hand.

Verdere automatisering van het weegproces is mogelijk door uitbreiding met het ALPR kenteken herkenning systeem met de montage van de camera op een vrijstaande standaard of op de kast van de slagboom



▲ typische WinWeigh configuratie

Als optie kan verdere apparatuur voor controle van in/uitgaand verkeer (b.v. aan/afmeldzuilen, verkeerslichten, detectie lussen, etc.) worden geïnstalleerd.

Geschikt voor bemande en onbemande weegbrugsystemen.

De aansturing van slagbomen is zeer gemakkelijk te integreren in een bestaand of nieuw WinWeigh weegbrug management systeem.



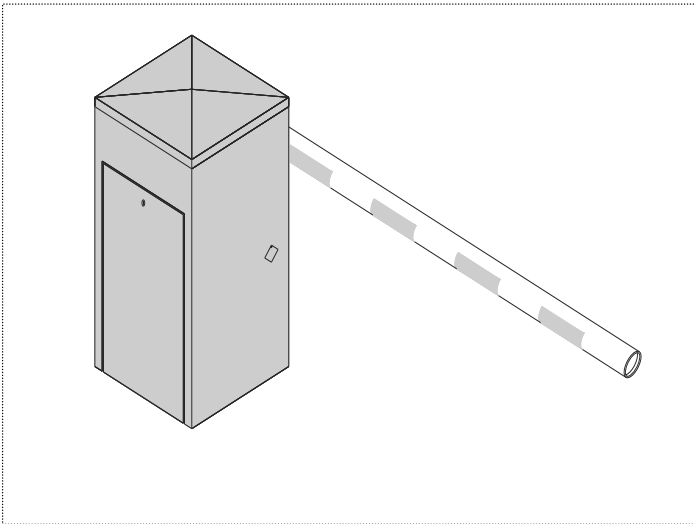
Bel ons:  
0162 430 450



Technologieweg 6  
4906 AC Oosterhout



E-mail ons:  
office@pfisterweegtechniek.nl



### Kast

De kast is vervaardigd uit 3 mm dikke staalplaat die geplooid en gelast wordt en daarna voorzien wordt van de nodige inwendige verstevigingen. De volledige kast wordt gezandstraald, gemetalliseerd en voorzien van een thermo-geharde polyester laag (kleur: RAL 5005). De toegangsdeur wordt afgesloten door een cilinderslot met bijgeleverde sleutels

### Afmetingen van de kast

Hoogte:	1.000 mm
Breedte:	400 mm
Diepte:	400 mm

### Aandrijving

- driefasige asynchrone motor beveiligd met thermische schakelaar
- motorreductor met slipkoppeling overbrenging via krukas-drijfstaangmechanisme (sinusaandrijving)
- de horizontale en verticale positie van de arm wordt geregeld door de ingebouwde eindloopschakelaars.

### Voeding

- 3 x 230 VAC
- optie: mono 230 VAC
- netwerk aansluiting indien aangestuurd vanuit WinWeigh

### Slagboomarm

De slagboomarm wordt uitgebalanceerd d.m.v. een instelbare veer. De slagboomarm is een geëxtrudeerd aluminium buisprofiel met een diameter van 84 mm en een dikte van 2 mm, wit gelakt, voorzien van rode reflecterende strips en afgesloten met een afdichtstop. Lengte van de arm: 3 m, 4 m of 5 m.

### Elektronische stuureenheid

De elektronische stuureenheid van de slagboom is voorzien van een lusdetector en aansluitingsmogelijkheden voor:

- kaartlezer
- afstandsbediening
- drukknop
- jetonlezer

### Spanningsuitval

De slagboom kan bij spanningsuitval steeds handmatig geopend worden met de bijgeleverde noodhendel.

### Opties

- knikarm voor lage overspanningen
- opvangpaal met of zonder elektromagnetische vergrendeling
- ingebouwde verwarming
- onderloop beveiliging

